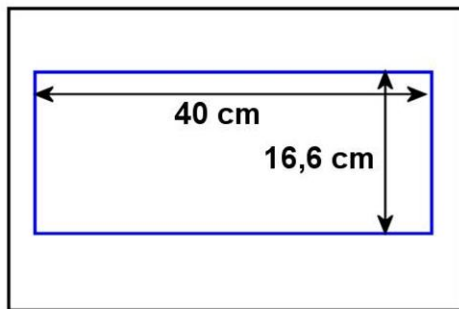


### Standard

Taille de la feuille (zone de travail)  
45 cm X 30 cm

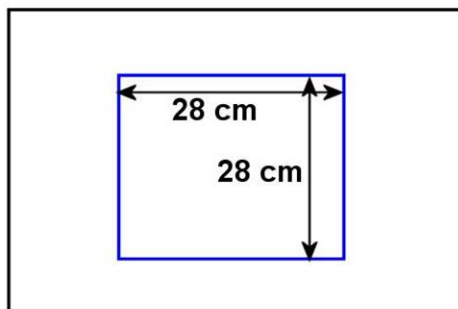
Taille de l'image  
40 cm X 26,6 cm



### Panoramique

Taille de la feuille (zone de travail)  
45 cm X 30 cm

Taille de l'image  
40 cm X 16,6 cm



### Carré

Taille de la feuille (zone de travail)  
45 cm X 30 cm

Taille de l'image  
28 cm X 28 cm

La feuille ou zone de travail c'est ce que va vous donner Photoweb une fois imprimé. Elle est de même taille pour les trois formats. C'est normal puisqu'elle va dans les mêmes cadres, pas les mêmes passe-partout mais les mêmes cadres.